

DOZOWNIK LEKÓW MAXRITE

Instrukcja obsługi

Wstęp

Pompa dozująca MixRite do dozowania np. kwasu mrówkowego, lekarstw, witamin czy środków dezynfekcyjnych.

Dane techniczne

1618 – 042500	0,2 – 2%
1618 – 042600	0,2 – 2% z dozowaniem zewnętrznym
1618 – 042550	3 – 10%
1618 – 042700	0,4 – 4%

- Przepływ wody:
Od 20 do 2500 litrów na godzinę
- Temperatura:
Od 4° - 50° C
- Ciśnienie wody:
Od 0,2 - 6 bara
- Maksymalna wysokość ssania:
3 m

Eksploatacja

Pompa dozująca MixRite jest napędzana przez przepływającą wodę przy minimalnym spadku ciśnienia. Pompa jest napędzana wyłącznie przez przepływającą wodę i **nie** należy jej podłączać do prądu.

Pompa dozująca automatycznie miesza stężone płyny z wodą w pożądanym stosunku. Bardzo bezpieczne i precyzyjne dozowanie.

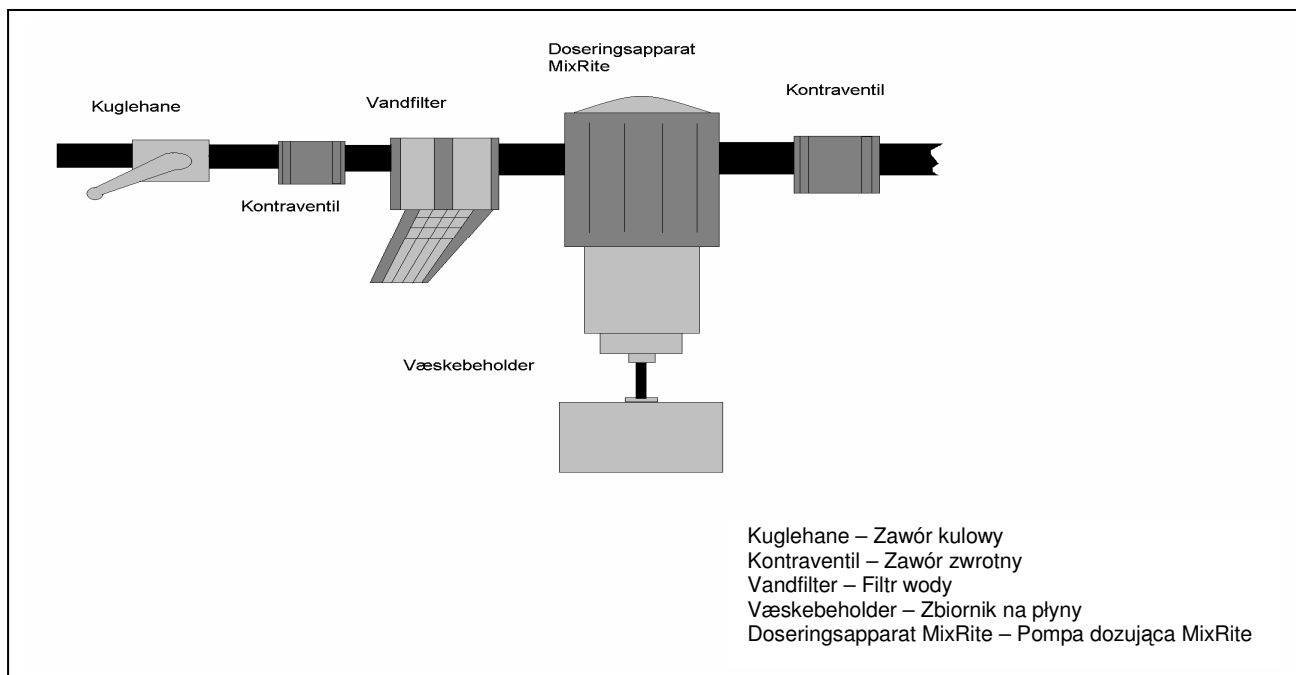
Instalacja pompy MixRite na rurociągu wodnym

1. Zainstaluj zawory zwrotne na rurach wodnych po obydwu stronach pompy.
2. Zainstaluj kurek odcinający przed zaworem zwrotnym na wlocie, w razie gdyby zaistniała konieczność zdemontowania pompy dozującej.
3. Zainstaluj filtr wody między zaworem zwrotnym a wlotem pompy.
4. Przymocuj pompę przy pomocy łącznika naściennego.
5. Ustaw zbiornik z płynnym dodatkiem maksymalnie 3 m od pompy.
6. Sprawdź czy wąż zasysający nie jest pęknięty/uszkodzony.
7. Umieść wąż zasysający w zbiorniku z dodatkiem. Sprawdź czy filtr na wężu zasysającym nie dotyka dna zbiornika.

UWAGA:

Upewnij się, że przepływ wody odbywa się w kierunku oznaczonym strzałkami znajdującymi się na pompie.

DOZOWNIK LEKÓW MAXRITE



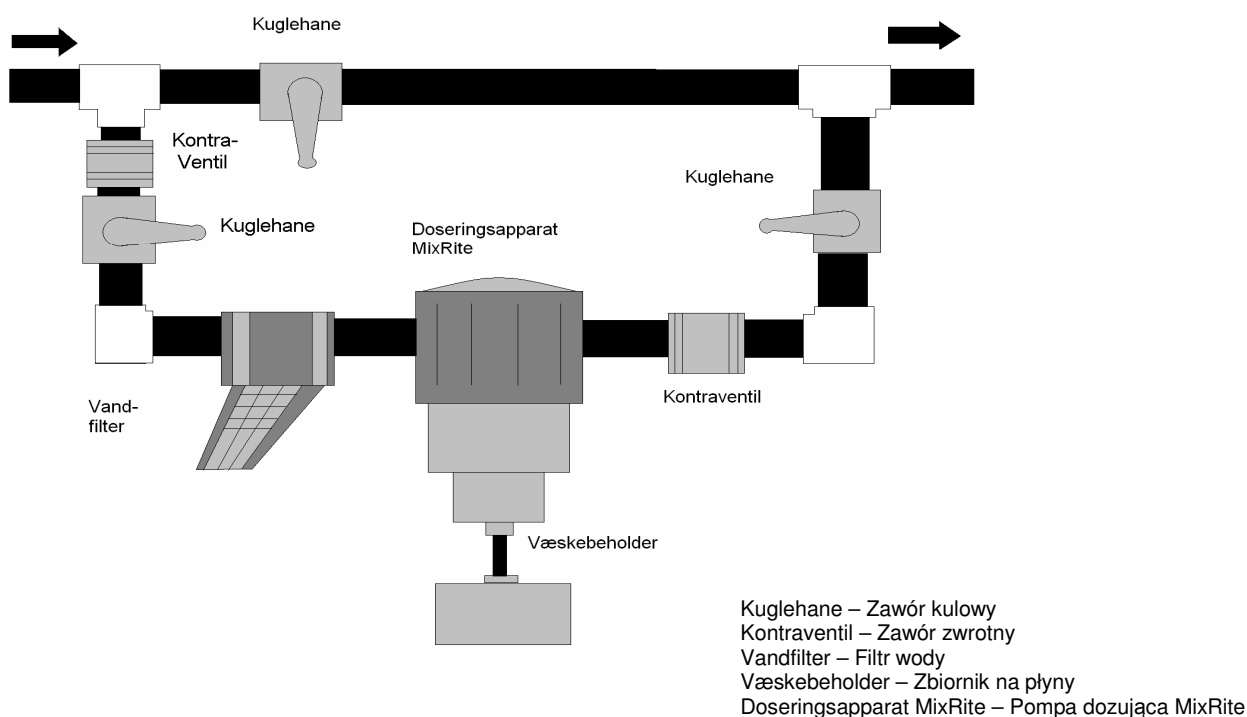
Instalacja MixRite na rurociągu wodnym

Instalacja MixRite na przewodzie obejściowym (by-pass)

W przypadku wyższego natężenia przepływu wody niż maksymalne natężenie przepływu pompy albo jeżeli nie ma potrzeby, żeby MixRite pracowała bez przerwy, należy zainstalować układ obejściowy (by-pass). Układ "by-pass" umożliwi zakończenie pracy pompy w czasie przepływu wody.

1. Zainstaluj kurki odcinające na rurach wodnych po obydwu stronach pompy, a trzeci kurek na rurze prostej.
2. Zainstaluj zawór zwrotny przed i za pompą dozującą.
3. Zainstaluj filtr wody pomiędzy kurkiem odcinającym a wlotem pompy dozującej.
4. Przymocuj pompę przy pomocy łącznika naściennego.
5. Ustaw zbiornik z płynnym dodatkiem maksymalnie 3 m od pompy.
6. Sprawdź czy wąż zasysający nie jest pęknięty/uszkodzony.
7. Umieść wąż zasysający w zbiorniku z dodatkiem. Sprawdź czy filtr na węży zasysającym jest umieszczony kilka milimetrów nad dnem zbiornika.

DOZOWNIK LEKÓW MAXRITE



Instalacja MixRite na przewodzie obejściowym (by-pass)

Regulacja pompy dozującej MixRite

Regulacja ilości dodatków

1. Zdejmij górną nakładkę w kształcie U z nakrętki zabezpieczającej.
2. Przekręć nakrętkę do momentu ustawienia pożądanej wielkości dozowania (%).
3. Przekręć nakrętkę zgodnie z ruchem wskazówek zegara, żeby zwiększyć ilość dozowanej dawki.
4. Przekręć nakrętkę w kierunku przeciwnym do ruchu wskazówek zegara, żeby zmniejszyć ilość dozowanej dawki.
5. Przekręć lekko nakrętkę aż otwory górnej nakładki w kształcie U znajdą się na wysokości płaskich boków pompy dozującej.
6. Wciskaj nakładkę w kształcie U w otwory nakrętki aż się w niej zablokuje.

W celu uwolnienia korka powietrznego w MixRite, należy naciskać szczyt zbiornika dozującego przez kilka sekund, dzięki czemu powietrze zostanie uwolnione.

Uwaga: Uwolnienie korka powietrznego spowoduje wydostanie się wody. Należy ponownie zamknąć zawór przez opuszczenie pokrywy.

DOZOWNIK LEKÓW MAXRITE

Wykrywanie i usuwanie usterek:

Problem	Sprawdzenie	Rozwiązanie
MixRite nie działa.	<ol style="list-style-type: none">1. Sprawdź czy zawory kulowe są otwarte.2. Sprawdź czy woda przepływa przez rurę.3. Sprawdź czy sprężyny w pompie nie zostały uszkodzone.	<ol style="list-style-type: none">1. Otwórz zawory kulowe.2. Otwórz i zamknij zawory kulowe.3. Wymień uszkodzoną sprężynę.
MixRite nie zasysa.	<ol style="list-style-type: none">1. Sprawdź czy filtr zasysający nie jest zatkany.2. Sprawdź czy wąż zasysający nie jest pęknięty lub uszkodzony.3. Sprawdź czy jest kompresja w tłoku zasysającym.4. Sprawdź czy zawór zwrotny nie jest zatkany.	<ol style="list-style-type: none">1. Oczyszcz filtr zasysający.2. Wymień wąż zasysający.3. Jeżeli nie ma kompresji, wymień uszczelki.4. Oczyszcz zawór zwrotny.
MixRite hałasuje podczas pracy.	<ol style="list-style-type: none">1. Sprawdź czy w zbiorniku pompy dozującej znajduje się płyn (górną część).2. Sprawdź czy wąż zasysający nie jest pęknięty lub uszkodzony.	<ol style="list-style-type: none">1. Napełnij zbiornik pompy dozującej wodą.2. Wymień wąż zasysający.

Uwaga:

Nie przekraczaj maksymalnej proporcji procentowej dawki, ponieważ jej przekroczenie zatrzyma zasysanie dodatku. Ustaw ponownie odpowiednią procentowo dawkę.

Czyszczenie pompy, według potrzeb:

1. Oczyszcz pompę dozującą czystą wodą wprowadzając ją węzłem zasysającym. Zwiększ dawkę do 2% podczas czyszczenia.
2. Wymyj dozownik na zewnątrz czystą ciepłą wodą.

Montaż MixRite:

1. Przymocuj łącznik MixRite do ściany lub innego elementu stałego.
2. Przymocuj pompę MixRite do łącznika. Kołki na MixRite należy dokładnie wcisnąć w otwory na boku łącznika aż usłyszysz dźwięk zatraskiwania.
3. Zainstaluj rury odprowadzające i doprowadzające do MixRite.
4. PAMIĘTAJ: Przepływ wody musi odbywać się w kierunku oznaczonym strzałkami znajdującymi się na MixRite!
5. Ustaw zbiornik/pojemnik z płynem ok. 1 – 1,5 m pod MixRite.

DOZOWNIK LEKÓW MAXRITE

WAŻNE WSKAZÓWKI DOTYCZĄCE UTRZYMANIA MIXRITE

W celu utrzymania pompy dozującej MixRite w dobrym stanie, należy czyścić ją na bieżąco wewnątrz i na zewnątrz.

Czyszczenie na zewnątrz: Myj pompę dozującą czystą ciepłą wodą tak, żeby była zawsze czysta, co przyspieszy i ułatwi jej obsługę wewnątrz i na zewnątrz!

Czyszczenie wewnątrz: Po dłuższym kontakcie z np. kwasem mrówkowym lub innymi agresywnymi płynami, warto co jakiś czas przepuścić przez pompę czystą wodę, co oczyści jej części ruchome i uszczelki od wewnątrz. Jest to konieczne jeżeli chcemy, aby pompa dozująca pracowała bez usterek (wymiana zużywalnych części, takich jak: uszczelki, sprężyny itp.).

Szczególnie po dozowaniu płynów agresywnych lub korodujących, **należy** przed ponownym użyciem pompy dozującej przepuścić przez nią czystą wodę. Pozwoli to usunąć osady m.in. na częściach ruchomych od wewnątrz.

Jeżeli przepuszczenie czystej wody nie wystarczy, należy pompę rozebrać i wyczyścić. Jeżeli pojawią się na tłoku osady z tlenku żelaza i wapna od wewnątrz, należy je usunąć przed ponownym użyciem pompy dozującej.

Filtr wody: Zawsze zakładaj filtr wody przed pompą dozującą, żeby zapobiec pojawieniu się tlenku żelaza i innych nieczystości w wodzie, które mogą zakłócić pracę pompy. Dzięki temu łatwiej będzie utrzymać pompę w dobrym stanie.

Uwaga: Po otwarciu dopływu wody, ostrożnie otwórz wlot wody, żeby uniknąć fali ciśnieniowej wody lub powietrza, która może uszkodzić pompę dozującą.

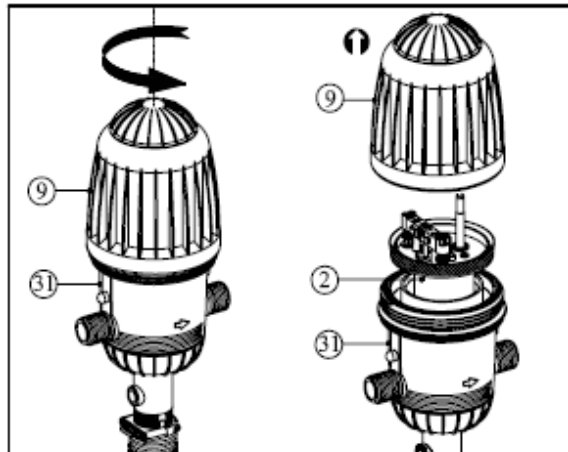
DOZOWNIK LEKÓW MAXRITE

INSTRUKCJA WYMIANY USZCZELEK W DOZOWNIKU MAXRITE

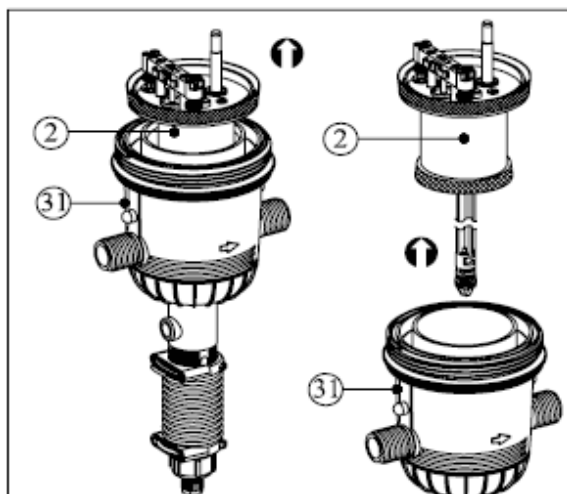
Kiedy pompa dozująca źle pracuje lub nie pracuje w ogóle przy niskim natężeniu przepływu, najwyższy czas wymienić uszczelki tłoka.

Kiedy pompa dozująca przestaje zasysać leki/dodatki lub robi to nieregularnie, najwyższy czas wymienić uszczelkę ssącą.

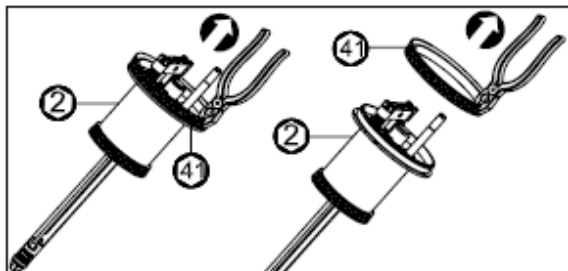
- A. Zdejmij górną pokrywę (9) poprzez odkręcenie jej rękoma przeciwnie do ruchu wskazówek zegara.



- B. Powolnym ruchem w górę wyciągnij tłok z obudowy.



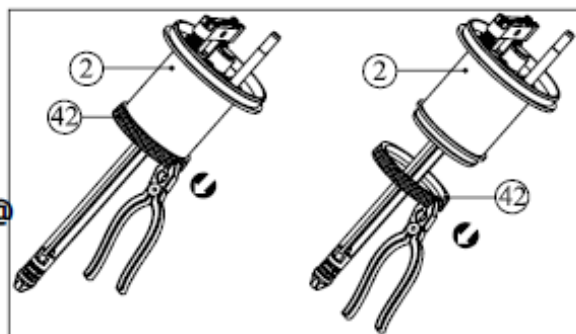
- C. Za pomocą szczypcy chwyć brzeg górnej uszczelki tłoka (41), mocno pociągnij i wyjmij uszczelkę z tłoka.



DOZOWNIK LEKÓW MAXRITE

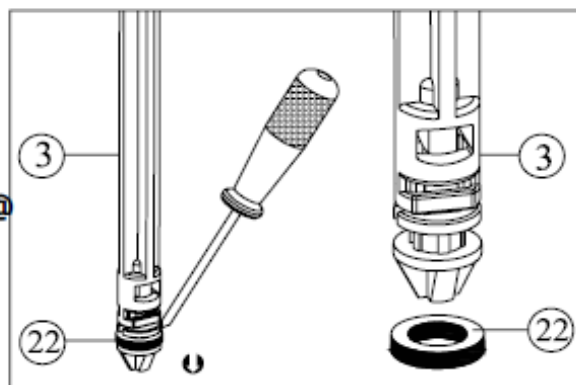
- D. Za pomocą szczypcy chwycić brzeg dolnej uszczelki tłoka (42), mocno pociągnij i wyjmij uszczelkę z tłoka.

Uwa żaj aby nie uszkodzi tłoka szczypcami!! □@



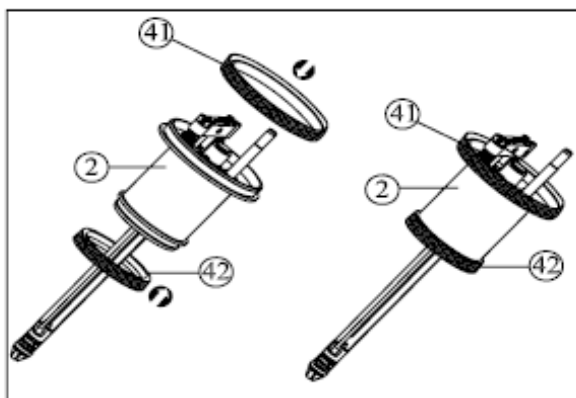
- E. Użyj niewielkiego wkrętaka, aby wyciągnąć uszczelkę ssącą (22)

Uwa żaj aby nie uszkodzi tłoka szczypcami!! □@

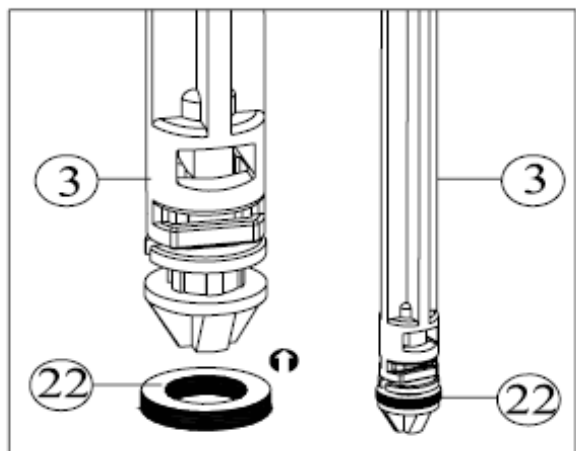


- F. Wyrzucić usunięte uszczelki – nie mogą być ponownie użyte.

- G. Aby założyć uszczelki tłoka trzymaj je przez 60 sekund w gorącej wodzie (60°C). Jeszcze ciepłe umieść je we właściwym miejscu na tłoku (2) używając jedynie nacisku własnych rąk. Upewnij się, że uszczelki są stabilne.

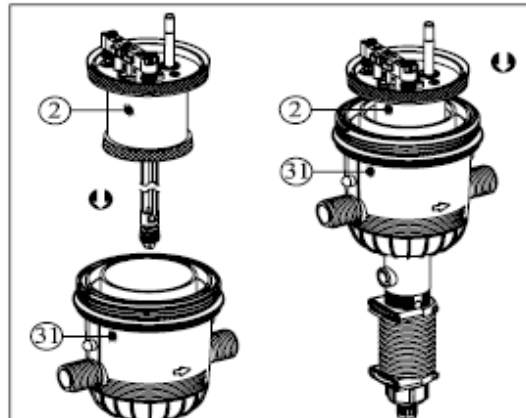


- H. Aby założyć uszczelkę wyrzutnika we właściwym miejscu na tłoku, użyj siły wsuwając uszczelkę; uszczelka rozciągnie się, po czym z powrotem skurczy do odpowiedniego rozmiaru. Upewnij się, że uszczelka swobodnie porusza się na swoim nośniku.

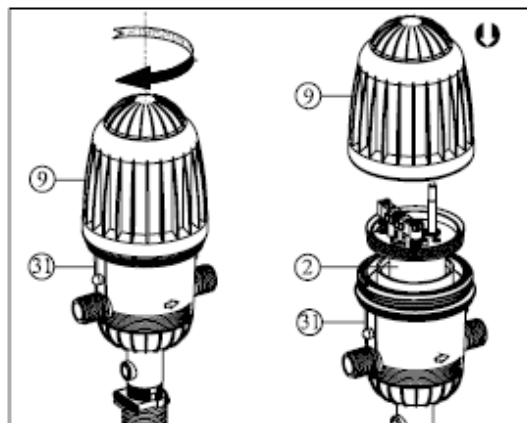


DOZOWNIK LEKÓW MAXRITE

- I. Zaleca się użycie niewielkiej ilości smaru silikonowego na nowe uszczelki.
Włóż tłok (2) z powrotem do obudowy (31). Jeśli masz jakiegokolwiek trudności, naciśnij lekko mostek zaworu (13) aby umożliwić ujęcie powietrza.



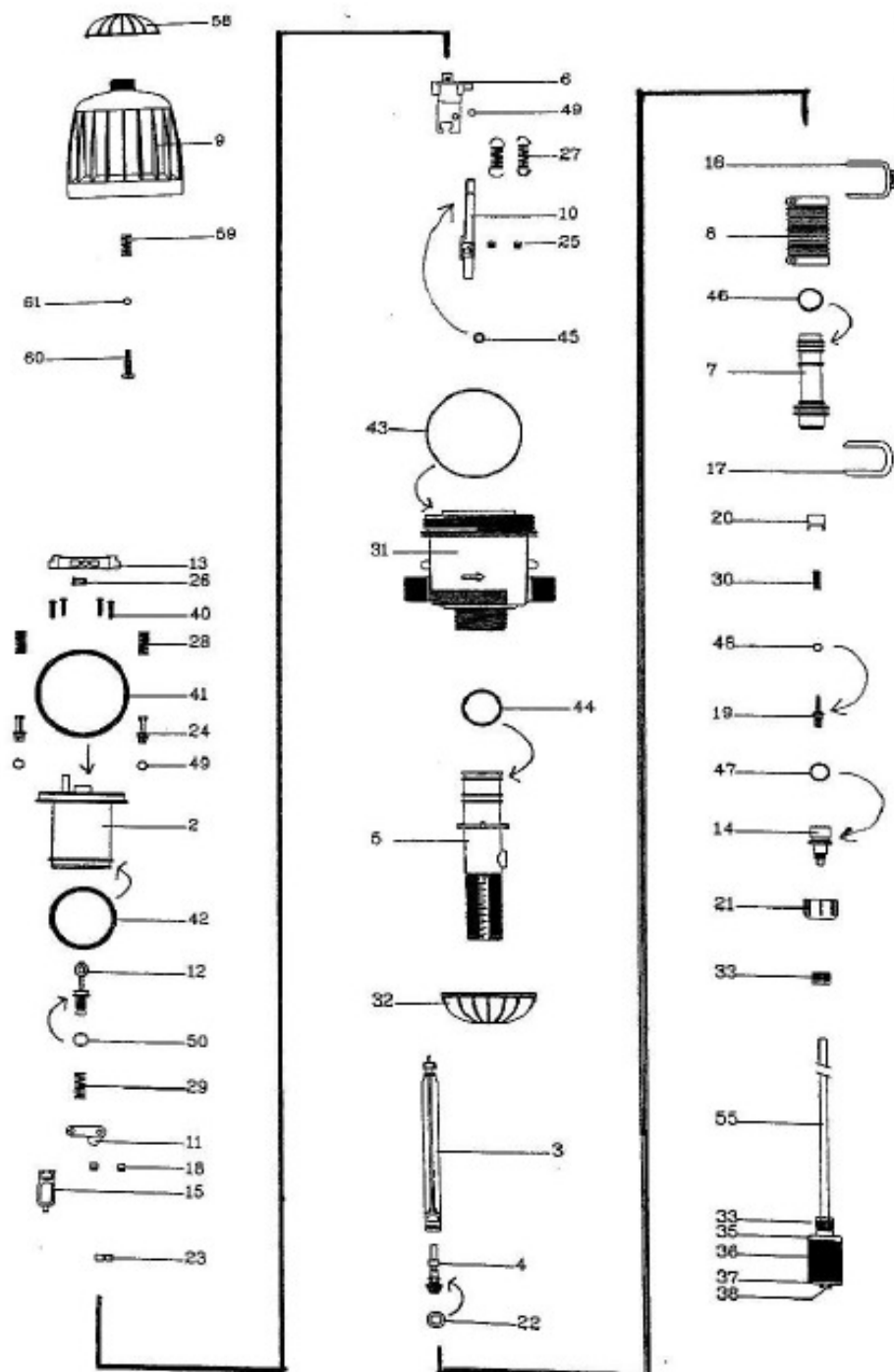
- J. Załóż górną pokrywę (9) na tłok (2) i przykręć ją ruchem zgodnym do ruchu wskazówek zegara przy użyciu tylko rąk. Upewnij się, że uszczelka „Oring” 43 jest stabilny wewnątrz nośnika.



MixRite jest gotowy do ponownego użycia.

DOZOWNIK LEKÓW MAXRITE

Wykaz części zamiennych:



DOZOWNIK LEKÓW MAXRITE

Wykaz części zamiennych:

Nr kat.	Ilość	Pozycja	Do modelu
1618 - 043104	szt.	16	2502, 12512
1618 - 043102	szt.	17	2502, 12512
1618 - 043116	szt.	31	2502, 12512
1618 - 043118	szt.	43	2502, 12512
1618 - 043120	szt.	44	2502, 12512
1618 - 043100	kpl.	2, 41, 42	2502, 12512
1618 - 043106	kpl.	3, 10, 11, 12, 13, 15, 18, 23, 24, 25, 26, 27, 28, 29, 40, 49, 50*	2502, 12512
1618 - 043108	kpl.	4, 22,	2502
1618 - 043110	kpl.	9, 58, 59, 60, 61	2502, 12512
1618 - 043112	kpl.	14, 19, 20, 30, 47, 48	2502, 12512
1618 - 043114	kpl.	21, 33, 35, 36, 37, 38, 55	2502, 12512
1618 - 043122	szt.	Wall-Bracket	2502, 12512
1618 - 043124	szt.	27	2502, 12512
1618 - 043126	szt.	3	2502, 12512
1618 - 043128	szt.	28	2502, 12512
1618 - 043130	szt.	29	2502, 12512
1618 - 043132	szt.	7	2502, 12512
1618 - 043134	szt.	33	2502, 12512
1618 - 043136	szt.	4	12512
1618 - 043138	szt.	3	12512
1618 - 043140	szt.	22	2502, 12512
1618 - 043142	szt.	59	2502
1618 - 043144	szt.	8	2502, 12512
1618 - 043146	szt.	41	2502, 12512
1618 - 043148	szt.	42	2502, 12512
1618 - 043150	szt.	46	2502, 12512
1618 - 043152	szt.	61	2502, 12512
1618 - 043154	szt.	49	2502, 12512
1618 - 043156	szt.	50	2502, 12512