

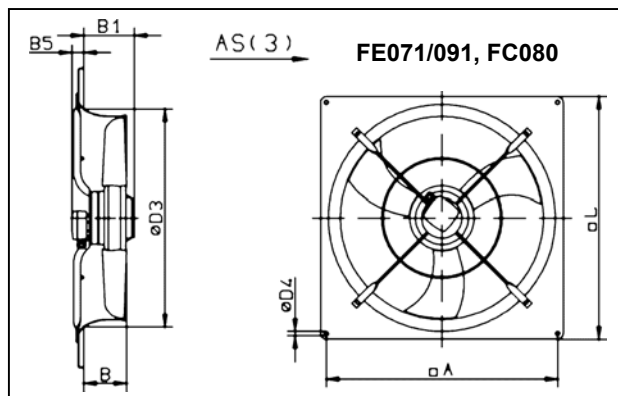
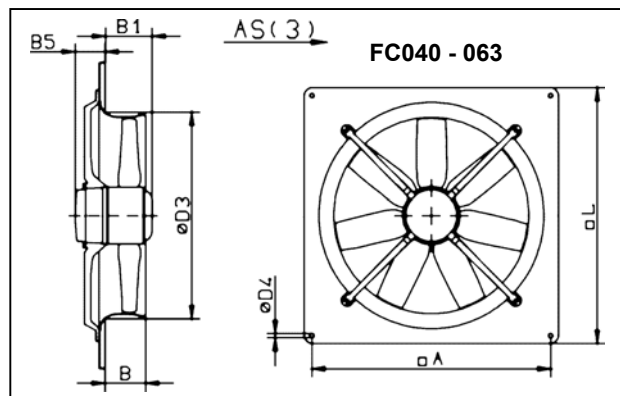
# Wentylatory osiowe z silnikiem asynchronicznym z zewnętrznym wirnikiem

## Dane techniczne i wymiary

Typ wentylatora	Dane znamionowe						Wydajność przy			L <sub>pA</sub> <sup>4)</sup> dB(A)	Nr schematu połączenia str. 3
	P kW	U ±10% 50 Hz V	I <sub>B</sub> <sup>1)</sup> A	I <sub>max</sub> <sup>2)</sup> A	n min <sup>-1</sup>	C 400V μF	dp=0Pa	dp=30Pa	P <sub>spec</sub> <sup>3)</sup> Wh 1000m <sup>3</sup>		
							V m <sup>3</sup> /h	V m <sup>3</sup> /h			
FC035-4E_2C.3	0,16	1~230	0,75	0,96	1370	8	3460	3050	51,5	46	3
FC040-4E_4C.3	0,26	1~230	1,2	1,55	1370	5	4730	4400	53,5	49	2
FC045-4E_4F.3	0,38	1~230	1,9	2,25	1365	7	6350	5950	56,5	54	2
FC050-4E_4I.3	0,51	1~230	2,3	2,7	1310	8	8000	7400	59,7	53	2
FC050-4D_4F.3	0,53	3~400	1,1	1,2	1360	-	8330	7800	59,0	54	1
FC056-6E_4F.3	0,43	1~230	1,95	2,1	8,8	10	8950	7950	50,0	49	2
FC063-6E_4I.3	0,60	1~230	2,7	3,0	890	12	12500	11500	48,5	53	2
FC063-6D_4I.3	0,58	3~400	1,4	1,4	910	-	12750	11650	45,5	53	1
FC071-6D_6F.3Z	0,55	3~400	1,2	1,3	915	-	13600	12000	33,6	53	1
FC080-6D_6K.3	1,30	3~400	2,6	2,9	900	-	22900	21400	56,0	55	1
FE091-6D_6F.3Z	0,96	3~400	1,95	1,95	890	-	24000	21000	44,8	57	1
FE091-6E_6K.3Z	0,96	1~230	4,6	4,8	830	16	23000	20000	47,3	57	2

- 1) Prąd na szczycie charakterystyki
- 2) Prąd maksymalny przy regulacji obrotów – przy napięciowej regulacji obrotów mogą występować do 15% większe prądy
- 3) Wartości dla typowego ciśnienia 30 Pa, bez strat regulatora obrotów
- 4) Poziom hałasu od strony wylotu w odległości 7m, 45° do osi wentylatora

## Wentylatory typu Q bez siatki ochronnej



Art. Nr	Typ	A	B	B1	B5	D3	D4	L	kg	Łopatk
109 557	FC040-4EQ.4C.3	490	127	-	84	461	9	540	10	7
109 558	FC045-4EQ.4F.3	535	125	-	86	506	11	575	11,2	7
109 559	FC050-4EQ.4I.3	615	135	-	86	557	11	655	14,8	7
109 601	FC050-4DQ.4F.3	615	135	-	86	557	11	655	14,8	7
109 602	FC063-6EQ.4I.3	750	130	154	64	664	11	805	22	7
109 603	FC063-6DQ.4I.3	750	130	154	64	664	11	805	22	7
123 451	FC080-6DQ.6K.3	910	193	224	34	869	14,5	970	41	7
123 442	FE071-6DQ.6F.3Z	810	150	177	42	763	14,5	850	31	3
123 443	FE091-6DQ.6F.3Z	1010	190	-	58	977	14,5	1070	37	3
123 444	FE091-6EQ.6K.3Z	1010	190	197	58	977	14,5	1070	41	3